

INSPIRON 3647

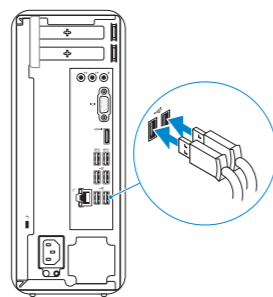
Quick Start Guide

快速入门指南
快速入門指南
クイックスタートガイド
빠른 시작 안내서



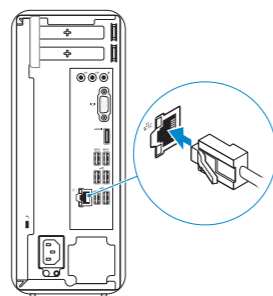
1 Connect the keyboard and mouse

连接键盘和鼠标
連接鍵盤與滑鼠
キーボードとマウスを接続する
키보드와 마우스를 연결합니다



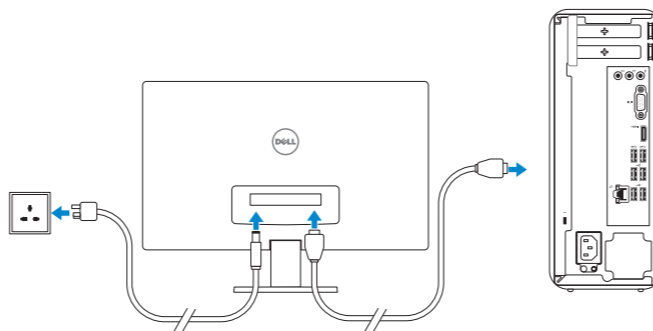
2 Connect the network cable — optional

连接网络电缆 — 可选
連接網路纜線 — 可選
ネットワークケーブルを接続する (オプション)
네트워크 케이블 연결 — 옵션



3 Connect the display

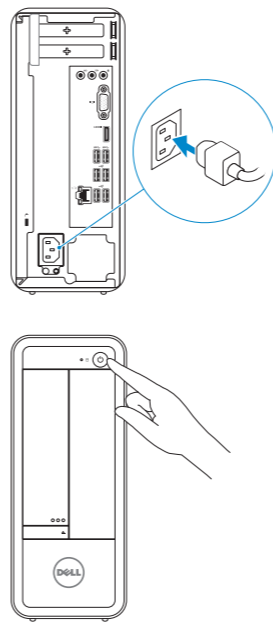
连接显示器
連接顯示器
ディスプレイを接続する
디스플레이를 연결합니다



- NOTE: If you ordered your computer with a discrete graphics card, connect the display to the discrete graphics card.
- 注: 如果您订购的是配有独立显卡的计算机, 请将显示器连接到独立显卡。
- 註: 如果您訂購的電腦搭載分離式圖形卡, 請將顯示器連接至分離式圖形卡。
- メモ: 外付けグラフィックスカードを付属したコンピュータを注文した場合、外付けグラフィックスカードにディスプレイを接続してください。
- 주: 컴퓨터와 함께 개별형 그래픽 카드를 구입한 경우, 디스플레이를 개별형 그래픽 카드의 포트에 연결합니다.

4 Connect the power cable and turn on your computer

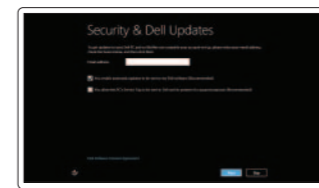
连接电源电缆并开启计算机
連接電源線並啟動電腦
電源ケーブルを接続してコンピュータの電源を入れる
전원 케이블을 연결하고 컴퓨터를 켭니다



5 Finish Windows setup

完成 Windows 设置 | 完成 Windows 設定
Windows セットアップを終了する | Windows 설정 종료

Windows 8



Enable security and updates
启用安全和更新
啓用安全性與更新
セキュリティとアップデートを有効にする
보안 및 업데이트 활성화



Connect to your network
连接到网络
連接網路
ネットワークに接続する
네트워크에 연결



Sign in to your Microsoft account or create a local account
登录 Microsoft 帐户或创建本地帐户
登入您的 Microsoft 帳號或建立本機帳號
Microsoft アカウントにサインインする、またはローカルアカウントを作成する
Microsoft 계정에 로그인하거나 로컬 계정을 생성합니다

Windows 7



- NOTE: Do not use @ symbol in your password.
- 注: 不要在密码中使用 @ 符号。
- 註: 密碼中請勿使用 @ 符號。
- メモ: パスワードに @ マークを使用しないでください。
- 주: 암호에 @ 기호를 사용하지 마십시오.

Explore resources

浏览资源 | 探索資源
리소스를 검색하는 | 리소스 탐색

Windows 8



Help and Tips
帮助和提示 | 說明與秘訣
ヘルプとヒント | 도움말 및 팁



My Dell
我的 Dell | 我的 Dell
마이델 | 마이 델



Register your computer
注册计算机 | 註冊您的電腦
컴퓨터를 등록

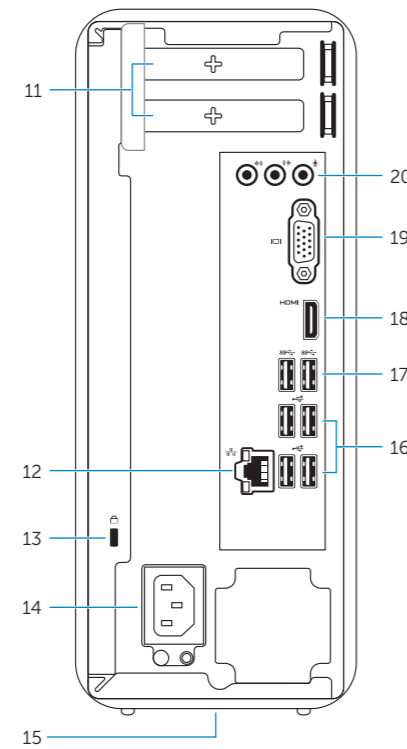
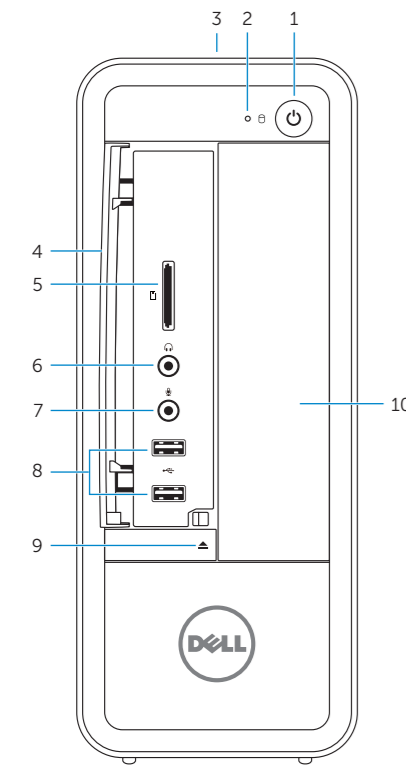
Windows 7

Click **Start**→ **All Programs**→ **Dell Help Documentation**
单击**开始**→ **所有程序**→ **Dell 帮助文档**
按一下**開始**→ **所有程式**→ **Dell 說明文件**
スタート→ **すべてのプログラム**→ **Dell ヘルプドキュメント**の順にクリックする
 시작→ **모든 프로그램**→ **Dell 도움말 문서**를 클릭합니다



Features

功能部件 | 功能 | 外觀 | 기능



- 1. Power button
- 2. Hard-drive activity light
- 3. Service Tag label
- 4. Front I/O-panel door (open)
- 5. Media-card reader
- 6. Headphone port
- 7. Microphone port
- 8. USB 2.0 ports (2)
- 9. Optical-drive eject button
- 10. Optical-drive bay
- 11. Expansion-card slots
- 12. Network port
- 13. Security-cable slot
- 14. Power-cable port
- 15. Regulatory labels
- 16. USB 2.0 ports (4)
- 17. USB 3.0 ports (2)
- 18. HDMI-out port
- 19. VGA port
- 20. Audio ports (3)

- 1. 电源按钮
- 2. 硬盘驱动器活动指示灯
- 3. 服务标签
- 4. 前部 I/O 面板门 (打开)
- 5. 介质卡读取器
- 6. 耳机端口
- 7. 麦克风端口
- 8. USB 2.0 端口 (2 个)
- 9. 光盘驱动器弹出按钮
- 10. 光盘驱动器托架
- 11. 扩展卡插槽
- 12. 网络端口
- 13. 安全缆线孔
- 14. 电源电缆端口
- 15. 管制标签
- 16. USB 2.0 端口 (4 个)
- 17. USB 3.0 端口 (2 个)
- 18. HDMI 输出端口
- 19. VGA 端口
- 20. 音频端口 (3 个)

- 1. 電源按鈕
- 2. 硬碟機活動指示燈
- 3. 服務標籤
- 4. 前 I/O 面板蓋 (開啓)
- 5. 媒體讀卡器
- 6. 耳機連接埠
- 7. 麥克風連接埠
- 8. USB 2.0 連接埠 (2)
- 9. 光碟機退出按鈕
- 10. 光碟機凹槽
- 11. 擴充卡插槽
- 12. 網路連接埠
- 13. 安全纜線插槽
- 14. 電源線連接埠
- 15. 法規標籤
- 16. USB 2.0 連接埠 (4)
- 17. USB 3.0 連接埠 (2)
- 18. HDMI 輸出連接埠
- 19. VGA 連接埠
- 20. 音訊連接埠 (3)

- 1. 電源ボタン
- 2. ハードドライブアクティビティライト
- 3. サービスタグラベル
- 4. フロント I/O パネルドア (開いた状態)
- 5. メディアカードリーダー
- 6. ヘッドフォンポート
- 7. マイクポート
- 8. USB 2.0 ポート (2)
- 9. オプティカルドライブ取り出しボタン
- 10. オプティカルドライブベイ
- 11. 拡張カードスロット
- 12. ネットワークポート
- 13. セキュリティケーブルスロット
- 14. 電源ケーブルポート
- 15. 認可ラベル
- 16. USB 2.0 ポート (4)
- 17. USB 3.0 ポート (2)
- 18. HDMI 出力ポート
- 19. VGA ポート
- 20. オーディオポート (3)

- 1. 전원 버튼
- 2. 하드 드라이브 작동 표시등
- 3. 서비스 태그 라벨
- 4. 전면 I/O 패널 도어(열림)
- 5. 미디어 카드 판독기
- 6. 헤드폰 포트
- 7. 마이크 포트
- 8. USB 2.0 포트(2개)
- 9. 광학 드라이브 꺼내기 버튼
- 10. 광학 드라이브 베이
- 11. 확장 카드 슬롯
- 12. 네트워크 포트
- 13. 보안 케이블 슬롯
- 14. 전원 케이블 포트
- 15. 규정 라벨
- 16. USB 2.0 포트(4개)
- 17. USB 3.0 포트(2개)
- 18. HDMI-out 포트
- 19. VGA 포트
- 20. 오디오 포트(3개)

- 1. 전원 버튼
- 2. 하드 드라이브 작동 표시등
- 3. 서비스 태그 라벨
- 4. 전면 I/O 패널 도어(열림)
- 5. 미디어 카드 판독기
- 6. 헤드폰 포트
- 7. 마이크 포트
- 8. USB 2.0 포트(2개)
- 9. 광학 드라이브 꺼내기 버튼
- 10. 광학 드라이브 베이
- 11. 확장 카드 슬롯
- 12. 네트워크 포트
- 13. 보안 케이블 슬롯
- 14. 전원 케이블 포트
- 15. 규정 라벨
- 16. USB 2.0 포트(4개)
- 17. USB 3.0 포트(2개)
- 18. HDMI-out 포트
- 19. VGA 포트
- 20. 오디오 포트(3개)

Product support and manuals
产品支持和手册
產品支援與手冊
製品サポートとマニュアル
제품 지원 및 설명서

Contact Dell
与 Dell 联络 | 與 Dell 公司聯絡
デルへのお問い合わせ | Dell사에 문의합니다

Regulatory and safety
管制和安全 | 管制與安全
認可と安全性 | 규정 및 안전

Regulatory model and type
管制型号和类型
安規型號與類型
認可モデルと認可タイプ
규정 모델 및 유형

Computer model
计算机型号 | 電腦型號
컴퓨터모델 | 컴퓨터 모델

dell.com/support
dell.com/support/manuals
dell.com/windows8

dell.com/contactdell

dell.com/regulatory_compliance

D09S
D09S001

Inspiron 3647/
Inspiron 3647-系列